

VS 4500 COMPACT

Campi di utilizzo: Verniciature industriali, Vernici tixotropiche, Primers, Smalti a base acqua
Vernici anti-corrosione, Poliuretaniche, Epossidiche, Acrilici, Vernici murali per interni ed esterni



Pompa airless elettrica a membrana con testata verticale montata su supporto.

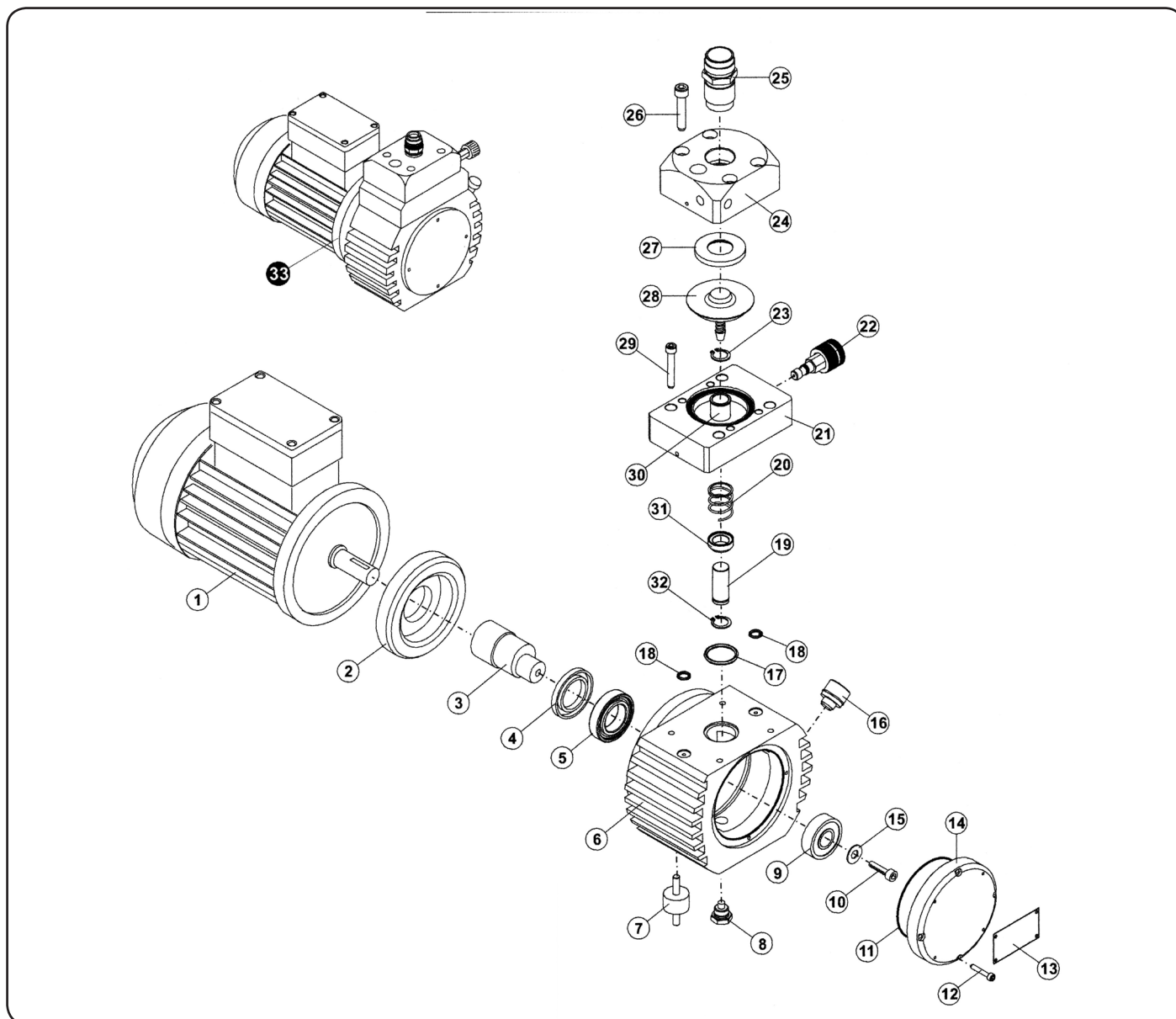
Codice:	069300
Portata:	5 lt./min.
Pressione max:	200 bar
Alimentazione:	230 V / 50 Hz
Peso:	28 kg.
Rumorosità:	70 dB
Prezzo:	

Cod.	Descrizione	
073629	Sistema aspirazione dispersione FG 36x2 90°	
614104	Tubo HA 1/4" treccia metallica raccordato FG 1/4" mt. 10	
VS90500	Pistola airless VS 500 M 16x1,5	
T93Rxxx	Ugello TriTech T93R Contractor (autopulitore)	
T93R003	Corpo ugello TriTech 11/16"	
400800	Kit compensatore di colpi con manometro	



Pompa airless elettrica a membrana con testata verticale montata su carrello.

Codice:	069400
Portata:	5 lt./min.
Pressione max:	200 bar
Alimentazione:	230 V / 50 Hz
Peso:	28 kg.
Rumorosità:	70 dB
Prezzo:	



Pos.	cod.	Descrizione	€
1	4501	Motore	160,00
2	4502	Volano	44,00
3	4503	Albero	45,00
4	4504	Paraolio	6,00
5	4505	Cuscinetto	24,00
6	4506	Corpo Pompa	320,00
7	10007	Antivibrante	5,00
8	10008	Tappo	6,80
9	4509	Cuscinetto	70,00
10	VTBR830	Vite	1,00
11	4511	OR Flangia	32,00
12	VTBR630	Vite	8,00
13	4513	Targhetta	4,00
14	4514	Coperchio	44,00
15	RD8	Ranella	1,80
16	10018	Tappo olio	8,00
17	4517	Oring	3,80
18	4518	Oring	1,60

Pos.	cod.	Descrizione	
19	4519	Pistone	
20	4520	Molla	
21	4521	Flangia	
22	10019	Valv. regolazione	
23	4523	Seger	
24	4524	Testata	
25	10025	Valv. aspirazione	
26	VTBR1050	Bullone	
27	4527	Spessore	
28	4528	Membrana	
29	VTBR1040	Bullone	
30	4530	Camicia	
31	4531	Guida molla	
32	4532	Seger	

cod.	Descrizione	
4534	Salvamotore	
4535	Condensatore	